

ISTRUZIONI PER L'INSTALLAZIONE

1) Il vano cassaforte può essere installato:

- In fase di costruzione della parete.
- Su una parete già costruita, in questo caso lo scasso va eseguito in funzione delle dimensioni del vano della cassaforte (fig. 1).
art. 83000 - 40 : P = 200 mm
art. 83000 - 41 : P = 250 mm

2) Il vano della cassaforte deve essere murato in posizione orizzontale a filo dell'intonaco.

3) Un migliore ancoraggio potrà essere ottenuto utilizzando tondini d'acciaio inseriti negli appositi fori posti ai lati del vano cassaforte (fig. 2).

N.B.: Per l'utilizzo del vano cassaforte è necessario rimuovere il coperchio provvisorio (fig. 3) ed applicare il frontale con comando di apertura, scegliendo nelle due tipologie (fig. 4).

Per l'acquisto del frontale rivolgersi alle migliori ferramenta distributrici di prodotti CISA.

I prodotti qui evidenziati sono dotati di tutte le caratteristiche indicate nella descrizione tecnica dei cataloghi CISA S.p.A. e sono consigliati solamente per gli scopi ivi precisati. La società CISA non garantisce nessuna prestazione o caratteristica tecnica che non sia espressamente indicata. Per particolari esigenze di sicurezza si invita l'utente a rivolgersi al rivenditore o installatore di questi prodotti ovvero direttamente alla CISA, i quali potranno meglio consigliare il modello più appropriato alle specifiche esigenze del Cliente.

INSTALLATION INSTRUCTIONS

1) The safe box can be installed:

- While building a new wall.
- On an existing wall; in this case the opening in the wall must be executed according to the safe box dimensions (fig. 1).
art. 83000 - 40 : P = 200 mm
art. 83000 - 41 : P = 250 mm

2) Embed the safe box in the wall horizontally and edge-wise with the plaster.

3) A more secure fastening is obtained by using steel rod irons inserted in the special holes at the safe box sides (fig. 2).

N.B.: When the safe is to be used, remove the provisional cover (fig. 3) and install the front panel fitted with the opening system selected between the two options available (fig. 4).

Apply to the best hardware stores distributing CISA products, for purchasing our front panel.

The products described above have all the characteristics illustrated in the technical data in CISA S.p.A. catalogues and they are designed exclusively for the uses described therein. CISA S.p.A. does not guarantee any operational features or technical characteristics unless they are expressly indicated. For special security requirements Clients are requested to consult their dealer or installer or contact CISA directly for specific advice on the most suitable model for individual needs.

MODE D'INSTALLATION

1) Le logement coffre fort peut être installé:

- Pendant la construction de la paroi.
- Dans une paroi déjà bâtie: dans ce cas l'enforcement doit être pratiqué en fonction des dimensions du logement du coffre fort (fig. 1).
art. 83000 - 40 : P = 200 mm
art. 83000 - 41 : P = 250 mm

2) Le logement coffre fort doit être muré en position horizontale au ras de l'enduit.

3) Un meilleur ancrage peut être obtenu en utilisant des tiges d'acier à introduire dans les trous spéciaux des côtés du logement coffre fort (fig. 2).

N.B.: Pour utiliser le logement coffre fort, il faut retirer le couvercle provisoire (fig. 3) et appliquer la pièce avant dotée de commande d'ouverture dont il faut choisir le type entre (fig. 4).

Pour acheter la pièce avant, s'adresser aux quincailleries distribuant les produits CISA.

Les produits objet de ce document répondent pleinement aux caractéristiques énoncées dans les catalogues de référence CISA S.P.A. Leur utilisation s'entend dans le respect des buts prévus et des instructions fournies. CISA ne garantit aucune performance ou caractéristique qui ne soit pas expressément prévue. Pour les exigences de sécurité spécifiques, contacter le revendeur, l'installateur ou directement CISA qui feront de leur mieux pour apporter une réponse aux cas d'espèce qui leur sera soumis.

INSTRUCCIONES PARA LA INSTALACION

1) El vano del la caja fuerte se puede instalar:

- Durante la construcción de la pared.
- En una pared ya construida; en este caso hay que realizar el hueco según las dimensiones del vano de la caja fuerte (fig. 1).
art. 83000 - 40 : P = 200 mm
art. 83000 - 41 : P = 250 mm

2) El vano de la caja fuerte tiene que empotrarse en posición horizontal a ras del revoque.

3) Una mejor fijación se puede conseguir utilizando unos hierros redondos de acero puestos en los agujeros a propósito situados en los lados del vano de la caja fuerte (fig. 2).

N.B.: Para poder utilizar el vano de la caja fuerte hace falta remover la cubierta provisional (fig. 3) y aplicar la cubierta frontal con el mando de apertura, seleccionando uno de los dos tipos (fig. 4).

Para comprar la cubierta frontal, diríjase a las mejores ferreterías que distribuyen los productos CISA.

Los productos aquí indicados presentan todas las características señaladas en la descripción técnica de los catálogos CISA S.p.A. Se aconseja usarlos sólo para los fines que allí se precisan. La sociedad CISA no garantiza ninguna prestación o característica técnica que no esté expresamente señalada. En caso de necesidades especiales de seguridad, se ruega al usuario dirigirse al revendedor o instalador de estos productos o directamente a la CISA, a fin de obtener sugerencias.

PLAATSINGSAANWIJZINGEN

1) De brandkast-dooos kan als volgt geplaatst worden:

- Tijdens de bouw van de muren.
- In een reeds bestaande muur; in dit geval zijn de te breken afmetingen afhankelijk van de afmetingen van de doos (fig. 1).
art. 83000 - 40 : P = 200 mm
art. 83000 - 41 : P = 250 mm

2) De brandkast-dooos most horizontaal, loodrecht op het pleisterwerk gemetseld worden.

3) Ter versteviging kunnen stalen staven aangebracht worden in de daarvoor voorziene gaten aan de zijkanten van de brandkast (fig. 2).

N.B.: Voor het gebruik van de brandkast is het noodzakelijk het voorlopige deksel (fig. 3) af te nemen en het luik met openingscommando te plaatsen. Hiervoor bestaat de keuze tussen 2 types (fig. 4).

Het luik is bij de beste ijzerwaren winkels, verdelers van het merk CISA, verkrijgbaar.

De hier beschreven producten beschikken allemaal over de eigenschappen die zijn aangegeven in de technische beschrijving van de CISA S.p.A. catalogi en worden uitsluitend voor de aldaar aangegeven doeleinden aangeraden. CISA S.p.A. garandeert geen enkele prestatie of technisch kenmerk die niet expliciet vermeld zijn. Voor bijzondere eisen op het gebied van veiligheid verwijzen wij de gebruiker naar de wederverkoper of installateur van deze producten of rechtstreeks naar CISA, die hem het beste advies kunnen geven omtrent het model dat het meest geëigend is voor zijn specifieke eisen.

MONTAGE-ANLEITUNG

1) Das Tresorgehäuse kann zu zwei Zeitpunkten montiert werden:

- In der Bauphase der Wand.
- Auf einer bereits bestehenden Wand, in diesem Fall muss die Versenkung in der Wand je nach Maßen des Tresorgehäuses erfolgen (fig. 1).
Art. 83000-40: T = 200 mm
Art. 83000-41: T = 250 mm

2) Das Tresorgehäuse muss horizontal und schlüssig mit dem Verputz eingemauert werden.

3) Eine bessere Verankerung erzielt man durch Verwendung von Stahl-Rundeisen, die in den entsprechenden Öffnungen an der Seite des Tresorgehäuses eingesetzt werden (fig. 2).

N.B. Für die Verwendung des Tresors muss die provisorische Deckplatte (fig. 3) entfernt und die Frontalplatte für die Öffnungs-Bedienung angebracht werden, dabei kann man zwischen zwei Typen auswählen (fig. 4).

Für den Kauf der Frontal-Bedienplatte wenden Sie sich bitte an die ausgesuchten Eisenwarenhandlungen, die CISA-Produkte führen.

Die aufgeführten Produkte beinhalten allesamt die in der technischen Beschreibung der CISA S.p.A. Kataloge genannten Eigenschaften und sind ausschließlich für den darin angegebenen Bestimmungszweck zu verwenden. CISA S.p.A. garantiert nur die ausdrücklich bezeichneten Leistungen und Eigenschaften. Bei besonderen Sicherheitsanforderungen wird dem Anwender empfohlen, sich zur Beratung über das jeweils geeignete Modell an den Händler bzw. Installateur oder direkt an CISA S.p.A. zu wenden.

ΟΔΗΓΙΕΣ ΕΓΚΑΤΑΣΤΑΣΗΣ

1) Η Κάσα του χρηματοκιβωτίου μπορεί να εγκατασταθεί:

- Κατά την κατασκευή του τοίχου.
- Σε έναν υπάρχοντα τοίχο, στην περίπτωση αυτή το μέγεθος του ανοίγματος εξαρτάται από τις διαστάσεις της κάσας του χρηματοκιβωτίου (fig. 1).
κωδ. 83000 - 40 : P = 200 mm
κωδ. 83000 - 41 : P = 250 mm

2) Η Κάσα του χρηματοκιβωτίου πρέπει να εντοιχιστεί σε οριζόντια θέση χωρίς να προεξέχει από το σοβά.

3) Μια καλύτερη στερέωση μπορεί να επιτευχθεί χρησιμοποιώντας ατσάλινα βύσματα που θα βάλετε στις ειδικές τρύπες στα πλαϊνά της κάσας του χρηματοκιβωτίου (fig. 2).

ΣΗΜ.: Για τη χρήση της κάσας του χρηματοκιβωτίου είναι απαραίτητο να αφαιρέσετε το προσωρινό καπάκι (fig. 3) και να βάλετε την πρόσοψη με το σύστημα ανοίγματος, επιλέγοντας μεταξύ των δύο τύπων (fig. 4).

Για την αγορά της πρόσοψης απευθυνθείτε στους καλύτερους κλειδαράδες που διαθέτουν τα προϊόντα CISA.

Τα παραπάνω προϊόντα είναι ειδικά σχεδιασμένα με όλα τα χαρακτηριστικά που αναφέρονται στην τεχνική περιγραφή των καταλόγων CISA S.p.A. και συνιστώνται μόνο για τις χρήσεις που διευκρινίζονται εκεί. Η εταιρεία CISA δεν εγγυάται καμία επίδοση ή τεχνικό χαρακτηριστικό που δεν αναφέρεται ρητά. Για ειδικές απαιτήσεις ασφαλείας, ο χρήστης παρακαλείται να απευθυνθεί στο κατάστημα πώλησής ή στον εγκαταστάτη των προϊόντων αυτών, ή απευθείας στην CISA, οι οποίοι θα σας συστήσουν το πιο κατάλληλο μοντέλο ανάλογα με τις απαιτήσεις του Πελάτη.

Fig. 1

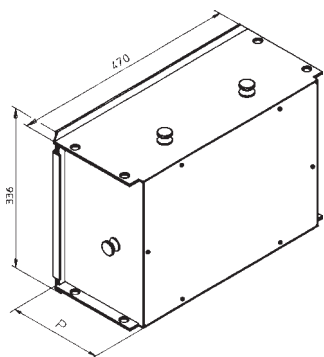


Fig. 2

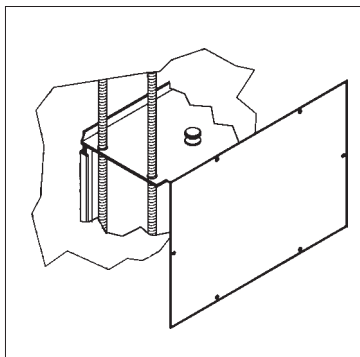


Fig. 3

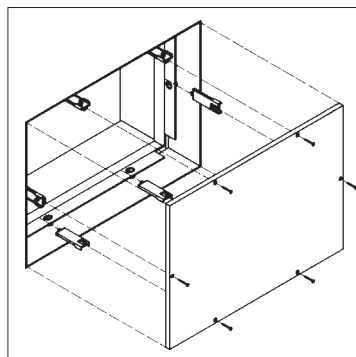




Fig. 4

	meccanico a chiave mechanical by means of a key mécanique par clé mecánico de llave mechanisch met sleutel mechanisch mit Schlüssel μηχανικός με κλειδί	ART. 83010 - 40
	elettronico a tastiera electronic from keypad électronique par clavier electrónico de teclado elektronisch met toetsbord elektronisch mit Tasten ηλεκτρονικός με πληκτρολόγιο	ART. 83610 - 40